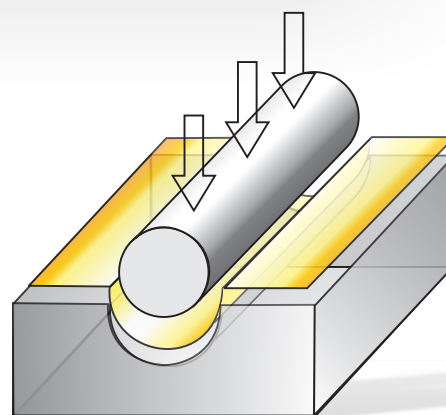


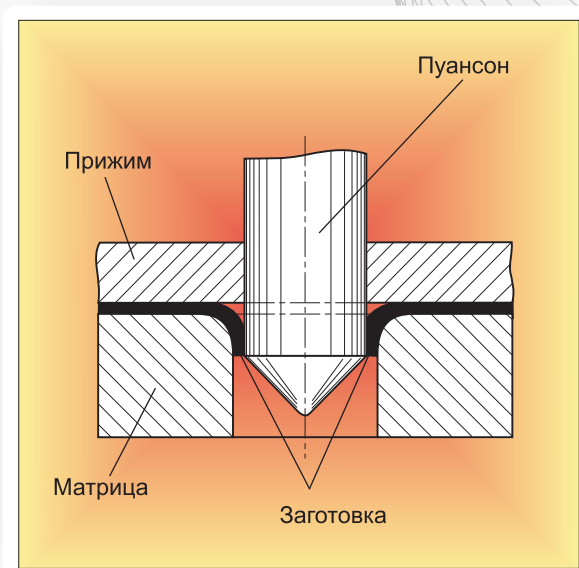
# 5



Заготовки вставок для  
разделительных и  
гибочных штампов

# Заготовки вставок для разделительных и гибочных штампов

Стойкость разделительных и гибочных штампов зависит от многих факторов, в том числе и от материала рабочих деталей штампов. Значительное повышение стойкости штампов достигается при использовании твердых сплавов. Наиболее широкое применение для изготовления твердосплавных вставок получили марки ВК8, ВК15 и ВК20, обеспечивающие резкое повышение стойкости штампов. В то время, как стоимость увеличивается примерно в пять раз, стойкость штампов с твердосплавными рабочими частями в 30 - 50 раз выше стойкости стальных и достигает 500 - 1000 тыс. деталей до переточки.



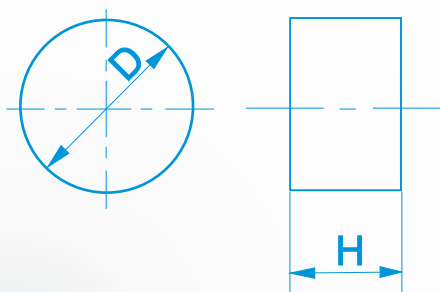
## Форма 1



ГОСТ 19106 - 73

Обозначение изделия	Размеры, мм		
	L	B	H
1011-0351	25	4	8
1011-0352	25	4	10
1011-0357	25	6	16
1011-0361	25	10	12
1011-0363	25	10	20
1011-0428	60	16	32
1011-0463	70	70	32
1011-0507	90	60	32
1011-0518	100	12	32
1011-0525	100	100	20
1011-0528	110	12	12
1011-0531	110	12	20
1011-0546	125	16	20
1011-0561	140	16	20
1011-0562	140	16	25
1011-0563	140	16	32
1011-0572	160	120	25

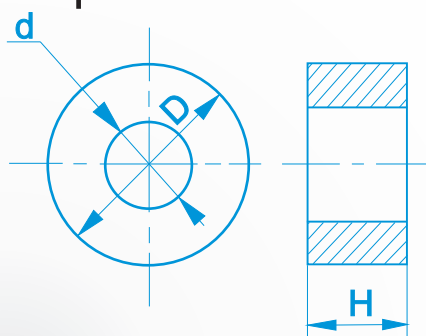
## Форма 2



ГОСТ 19106 - 73

Обозначение изделия	Размеры, мм	
	D	N
1011-0593	12	12
1011-0594	12	16
1011-0599	14	16
1011-0601	14	20
1011-0611	18	10
1011-0664	36	10
1011-0665	36	12
1011-0714	60	20
1011-0731	70	25
1011-0733	70	40
1011-0738	75	25
1011-0746	80	25
1011-0748	90	25

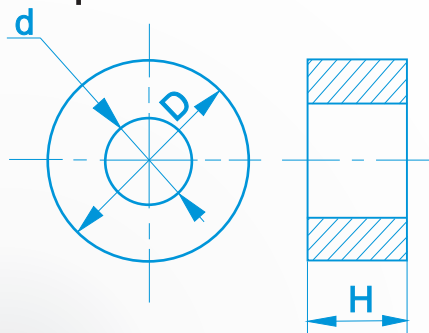
## Форма 3



ГОСТ 19106 - 73

Обозначение изделия	Размеры, мм		
	D	d	H
1011-0764	8	2,0	10
1011-0766	8	2,0	16
1011-0772	10	3,0	10
1011-0773	10	3,0	12
1011-0785	16	4,5	10
1011-0786	16	4,5	12
1011-0794	16	5,5	10
1011-0801	16	6,0	16
1011-0802	16	6,0	20
1011-0805	20	7,0	16
1011-0806	20	7,0	20
1011-0809	20	8,0	16

## Форма 3



ГОСТ 19106 - 73

Обозначение изделия	Размеры, мм		
	D	d	H
1011-0828	32	12,0	20
1011-0829	32	16,0	10
1011-0833	32	16,0	20
1011-0846	40	20,0	20
1011-0859	50	28,0	20
1011-0861	50	28,0	25
1011-0863	60	32,0	16
1011-0864	60	32,0	20
1011-0865	60	32,0	25
1011-0868	60	36,0	20
1011-0869	60	36,0	25
1011-0871	70	25,0	16
1011-0875	70	40,0	20
1011-0876	70	40,0	25
1011-0871a	75	25,0	16
1011-0875a	75	40,0	20
1011-0886	90	60,0	20
1011-0887	90	60,0	25
1011-0888	100	65,0	20
1011-0893	110	75,0	20
1011-0898	125	85,0	25